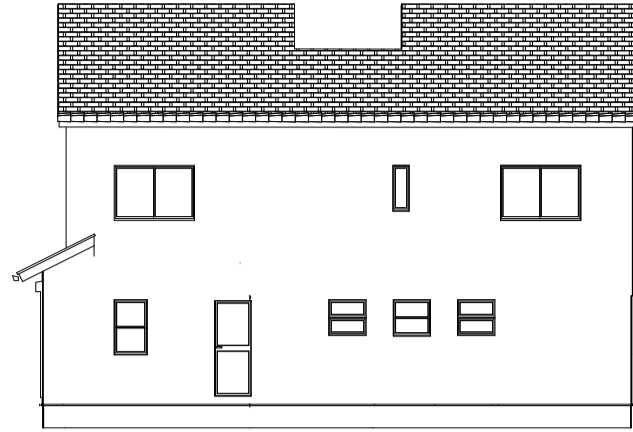
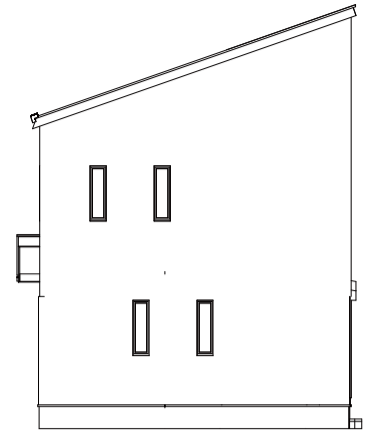


二世帯住宅タイプ

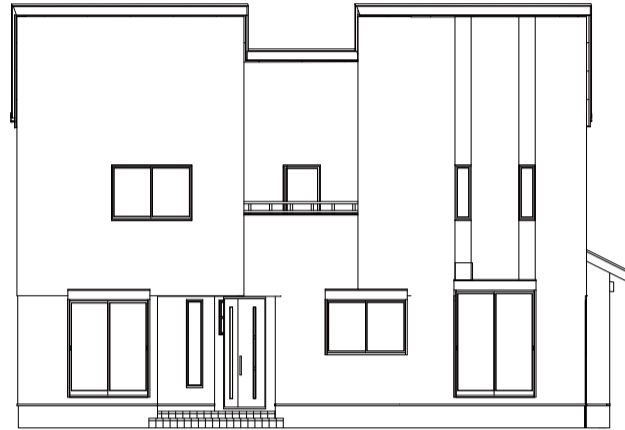
パターンD 46.33坪



北側 立面図 S:1/100



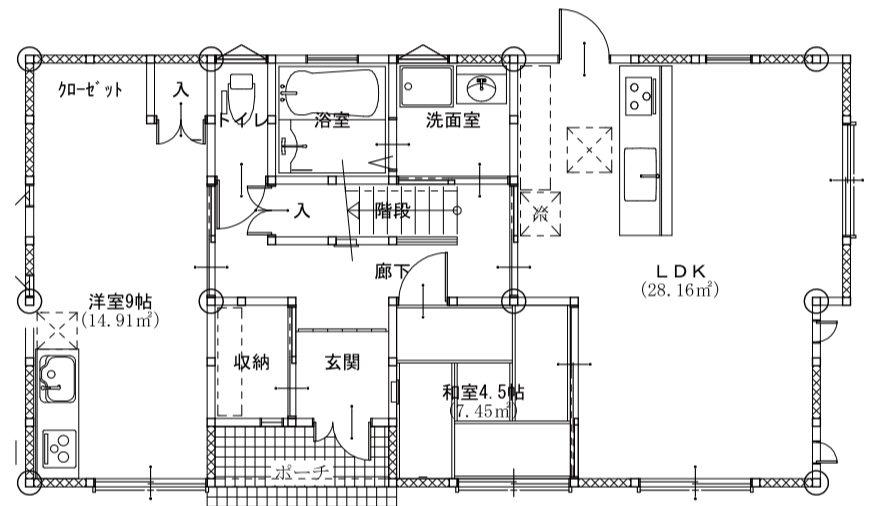
西側 立面図 S:1/100



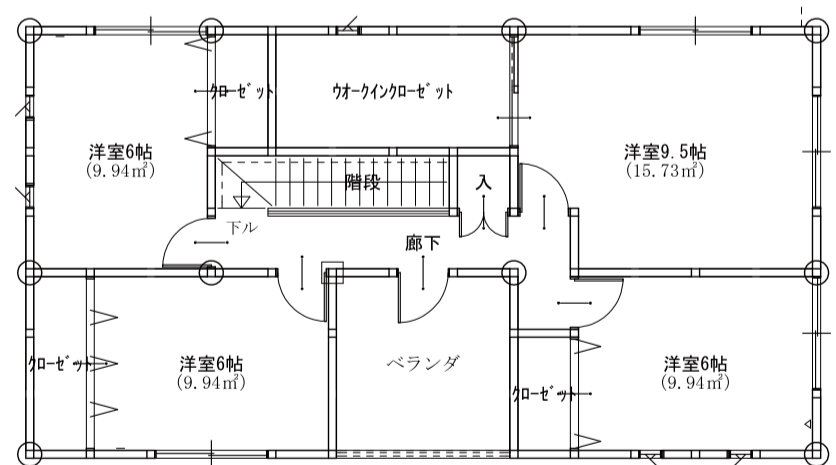
南側 立面図 S:1/100



東側 立面図 S:1/100



1階 平面図 S:1/100



2階 平面図 S:1/100